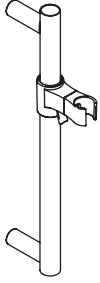


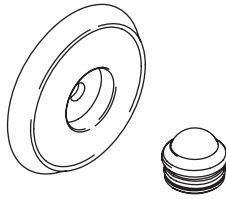
# Installation Guide

## Shower Accessories

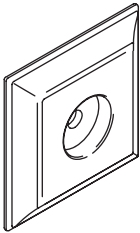
K-8524, K-9069



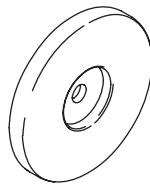
K-349



K-421



K-974



**M** product numbers are for Mexico (i.e. K-12345**M**)  
Los números de productos seguidos de  
**M** corresponden a México (Ej.  
K-12345**M**)  
Français, page "Français-1"  
Español, página "Español-1"

THE BOLD LOOK  
OF **KOHLER**®

1046145-2-C

## Thank You For Choosing Kohler Company

Thank you for choosing Kohler Company. Your Kohler Company product reflects the true passion for design, craftsmanship, artistry, and innovation Kohler Company stands for. We are confident its dependability and beauty will surpass your highest expectations, satisfying you for years to come.

All the information in this guide is based upon the latest product information available at the time of publication. At Kohler Company, we strive to fulfill our mission of improving the level of gracious living for each person who is touched by our products and services. We reserve the right to make changes in product characteristics, packaging, or availability at any time without notice.

Please take a few minutes to review this guide. If you encounter any installation or performance problems, please call 1-800-4KOHLER (1-800-456-4537) from within the USA and Canada, or 001-877-680-1310 from within Mexico.

## Tools and Materials



Blade  
Screwdriver



Tape  
Measure



Level



Pencil



Drill and 3/16" Bit



Sealant

## Before You Begin

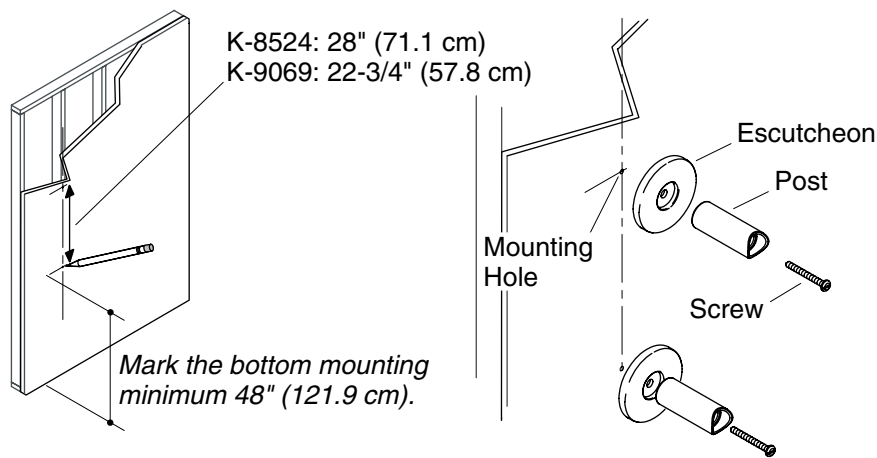
**IMPORTANT!** The slide bar must be mounted to stud framing supports at both the top and bottom mounting locations. Plastic wall anchors will not support the slide bar. Do not use or depend on plastic wall anchors to attach the slide bar.

- Observe all local plumbing and building codes.

**NOTE:** The slide bar should not be installed in an area 24" (61 cm) to 48" (121.9 cm) from the floor (the critical support area as defined in ASTM F446).

**Before You Begin (cont.)**

- Kohler Co. reserves the right to make revisions in the design of products without notice, as specified in the Price Book.



## 1. Install the Posts

### Locate the Mounting Holes

**IMPORTANT!** The slide bar must be mounted to stud framing supports at both the top and bottom mounting locations. Do not use or depend on plastic wall anchors to attach the slide bar.

**NOTE:** The slide bar should not be installed in an area 24" (61 cm) to 48" (121.9 cm) from the floor.

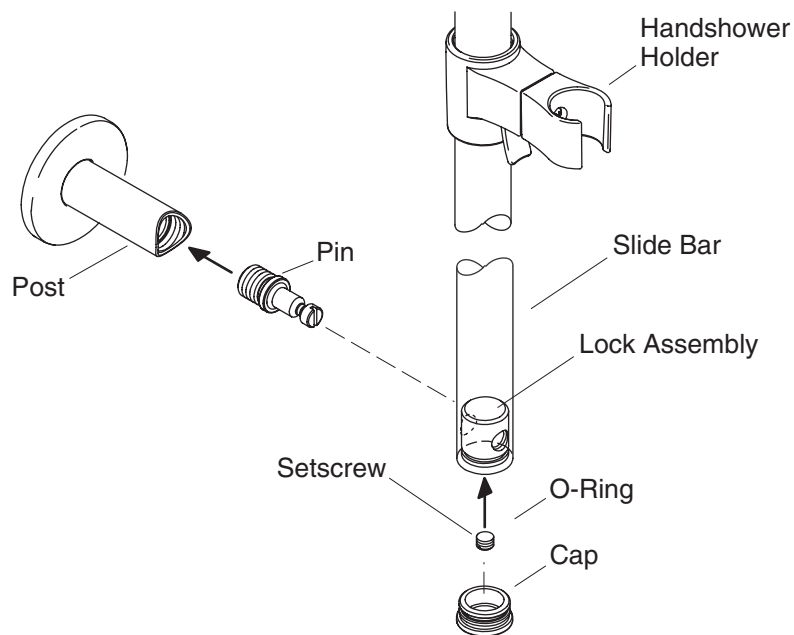
- **For K-8524:** Mark the top mounting hole location then measure down 28" (71.1 cm) from the first mark to determine the bottom mounting hole location. Verify both marked locations are over a stud.
- **For K-9069:** Mark the top mounting hole location then measure down 22-3/4" (57.8 cm) from the first mark to determine the bottom mounting hole location. Verify both marked locations are over a stud.
- **For tile or solid surface material:** Drill a 3/16" hole through the finished surface only. Do not drill into the stud or the screws may not hold.

### Install the Escutcheons and Posts

- Apply silicone sealant into the groove on the backside of an escutcheon.
- Position an escutcheon and post over the top mounting hole.

**Install the Posts (cont.)**

- Attach the escutcheon and post to the wall with the screw. Loosely tighten the screw.
- Hold the slide bar up against the posts. Adjust the position of the posts until the slide bar fits snug against the curved cutout of the posts.
- Remove the slide bar and tighten the screws to secure the posts.



## 2. Install the Slide Bar

- While holding the post, thread the pin into the post. Tighten with a flat blade screwdriver. Repeat for the other pin.
- Line up the hole in the lock assembly with the hole in the slide bar. If needed, use a small screwdriver to adjust the position of the slide bar locks at each end of the slide bar assembly.
- Align the pins with the holes in the slide bar and slide bar locks.
- Gently press the slide bar against the posts, inserting the pins into the slide bar locks. The slide bar should fit snug against the posts.
- Secure the slide bar by tightening the setscrews into the slide bar locks until the setscrew is snug against the pins.
- Press the caps into either end of the slide bar.

# Guide d'installation

## Accessoires de douche

### Outils et matériels



Tournevis plat



Mètre ruban



Niveau  
à bulle



Crayon  
à papier



Perceuse et mèche  
de 3/16"



Mastic

### Merci d'avoir choisi la compagnie Kohler

Merci d'avoir choisi la compagnie Kohler. Votre produit de la compagnie Kohler reflète la véritable passion du design, d'artisanat, d'art et d'innovation représentant la compagnie Kohler. Nous sommes confiants que sa fiabilité et beauté surpasseront vos exigences les plus élevées, vous satisfaisant pendant les années à venir.

Toute l'information dans ce guide est basée sur la dernière disponible au moment de la publication. A la compagnie Kohler, nous aspirons à remplir notre mission d'améliorer le niveau de vie gracieux pour chaque individu affecté par nos produits et services. Nous nous réservons le droit d'apporter des modifications aux caractéristiques, aux emballages et à la disponibilité des produits à tout moment, et ce sans préavis.

Veillez prendre s'il vous plaît quelques minutes pour étudier ce guide. En cas de problème d'installation ou de performance, veuillez composer le 1-800-4-KOHLER (1-800-456-4537) à partir des É.U., et Canada, ou le 001-877-680-1310 à partir du Mexique.

## Avant de commencer

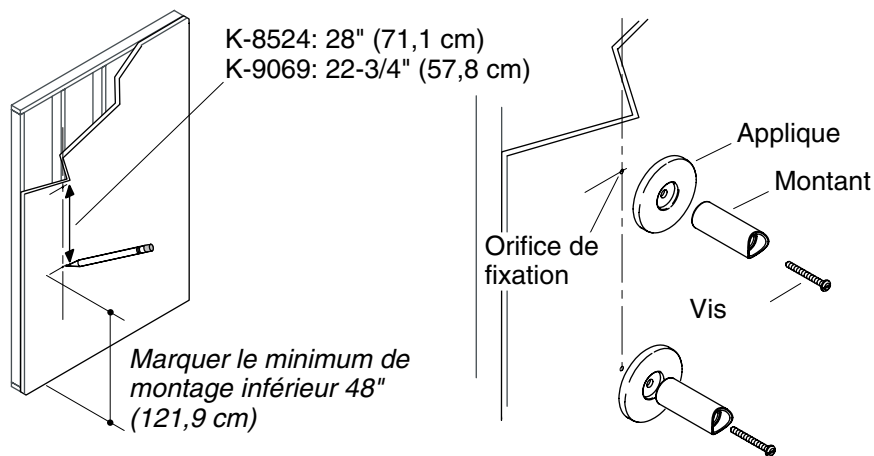
**IMPORTANT !** La barre coulissante doit être montée aux support du cadrage de l'axe aux deux emplacements de montage hauts et bas. Les ancrages muraux en plastique ne supporteront pas la barre coulissante. Ne pas utiliser ni compter sur des ancrages en plastique pour attacher la barre coulissante.

- Respecter tous les codes de plomberie et de bâtiment locaux.

**REMARQUE :** Cette barre coulissante ne devrait pas être installée aux environs de 24" (61 cm) à 48" (121,9 cm) du sol (l'endroit critique de support tel que défini dans ASTM F446).

- Kohler Co. se réserve le droit d'apporter toutes modifications sur le design des produits et ceci sans préavis, tel que spécifié dans le catalogue des prix.





## 1. Installer les montants

### Localiser les orifices de fixation

**IMPORTANT !** La barre coulissante doit être montée au support du cadrage de l'axe aux deux emplacements de montage hauts et bas. Ne pas utiliser ni compter sur des ancrages en plastique pour attacher la barre coulissante.

**REMARQUE :** La barre coulissante ne devrait pas être installée dans un emplacement de 24" (61 cm) à 48" (121,9 cm) du sol.

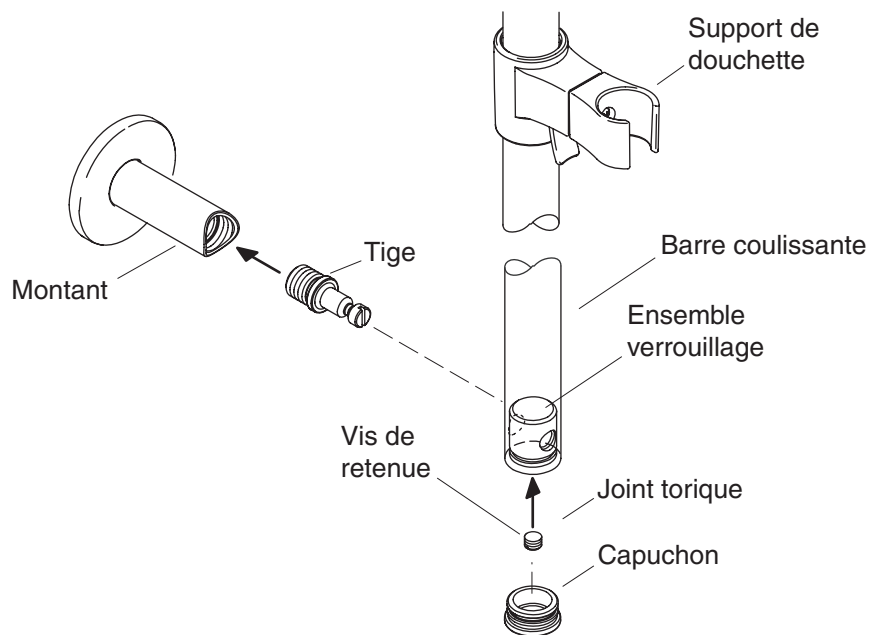
- **Pour le modèle K-8524:** Marquer l'orifice de montage supérieur puis mesurer 28" (71,1 cm) à partir de la première marque pour déterminer l'emplacement de l'orifice de montage inférieur. Vérifier que les deux orifices sont au-dessus du montant.
- **Pour le modèle K-9069:** Marquer l'orifice de montage supérieur puis mesurer 22-3/4" (57,8 cm) à partir de la première marque pour déterminer l'emplacement de l'orifice de montage inférieur. Vérifier que les deux orifices sont au-dessus du montant.
- **Pour du carrelage ou surface en matériau solide:** Percer un orifice de 3/16" uniquement à travers la surface finie. Ne pas percer dans le montant sinon les vis pourraient ne pas maintenir.

### Installer les appliques et les montants

- Appliquer du mastic à la silicone dans la rainure à l'arrière d'une applique.

### **Installer les montants (cont.)**

- Positionner une applique et un montant au-dessus de l'orifice de montage supérieur.
- Fixer l'applique et le montant au mur avec la vis. Serrer légèrement la vis.
- Maintenir la barre coulissante contre les montants. Régler la position des montants jusqu'à ce que la barre s'ajuste contre la découpe courbée des montants.
- Retirer la barre coulissante et serrer les vis pour sécuriser les montants.



## 2. Installer la barre coulissante

- Tout en maintenant le montant, visser la cheville dans ce dernier. Serrer avec un tournevis à lame plate. Répéter pour l'autre cheville.
- Aligner l'orifice de l'ensemble de verrouillage avec celui de la barre coulissante. Si besoin, utiliser un petit tournevis pour ajuster la position des verrous de barre coulissante à chaque extrémité de l'ensemble de barre coulissante.
- Aligner les chevilles avec les orifices de la barre coulissante et les verrous de barre coulissante.
- Presser gentiment la barre coulissante contre les montants, insérant ainsi les chevilles dans les verrous de barre coulissante. La barre coulissante devrait s'ajuster contre les montants.
- Sécuriser la barre coulissante en serrant les vis de retenue dans les verrous de barre coulissante jusqu'à ce que la vis de retenue soit contre les tiges.
- Presser les bouchons dans une des extrémités de la barre coulissante.

# Guía de instalación

## Accesorios de ducha

### Herramientas y materiales



Destornillador  
plano



Cinta  
para medir



Nivel



Lápiz



Taladro y broca  
de 3/16"



Sellador

### Gracias por elegir los productos Kohler

Gracias por elegir los productos Kohler. Su producto de Kohler Company refleja la verdadera pasión por el diseño, la mano de obra, la artesanía y la innovación que forman parte de Kohler Company. Estamos seguros que su confiabilidad y belleza excederán sus más altas expectativas, dándole satisfacción por años.

Toda la información que aparece en la guía está basada en la información más reciente disponible al momento de publicación. En Kohler Company, nos esforzamos por alcanzar nuestra misión de mejorar el nivel del buen vivir de quienes disfrutan de nuestros productos y servicios. Nos reservamos el derecho de efectuar cambios en las características, embalaje o disponibilidad del producto en cualquier momento, sin previo aviso.

Dedique unos minutos para leer esta guía. Si tiene algún problema de instalación o funcionamiento, llámenos al 1-800-4-KOHLER (1-800-456-4537) desde los EE.UU. y Canadá, ó 001-877-680-1310 desde México.

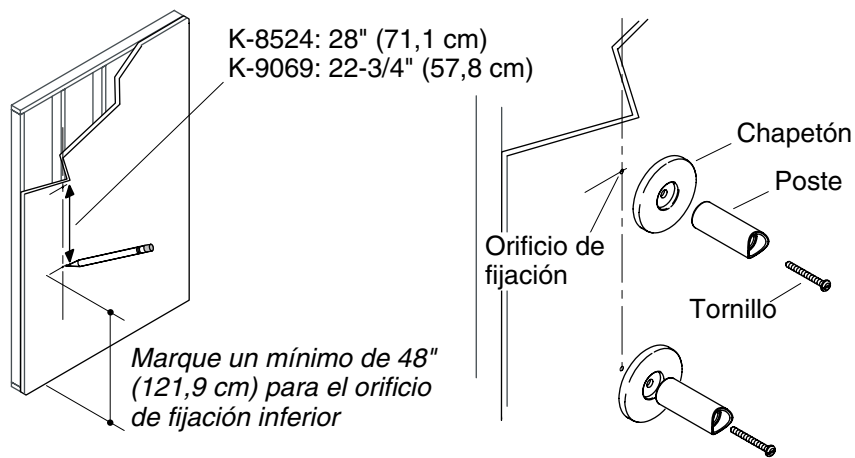
## Antes de comenzar

**¡IMPORTANTE!** La barra deslizante se debe montar a los soportes de una estructura de postes de madera, tanto arriba como abajo. Los anclajes de pared de plástico no soportarán la barra deslizante. No utilice ni dependa de anclajes de pared de plástico para fijar la barra deslizante.

- Cumpla con todos los códigos locales de plomería y construcción.

**NOTA:** La barra deslizante no se debe instalar en un área de 24" (61 cm) a 48" (121,9 cm) desde el piso (el área de soporte crítico según lo define la norma ASTM F446).

- Kohler Co. se reserva el derecho de modificar el diseño de los productos sin previo aviso, tal como se especifica en la lista de precios.



## 1. Instale los postes

### Ubique los orificios de fijación

**¡IMPORTANTE!** La barra deslizante se debe montar a los soportes de una estructura de postes de madera, tanto arriba como abajo. No utilice ni dependa de anclajes de pared de plástico para fijar la barra deslizante.

**NOTA:** La barra deslizante no debe instalarse en un área de 24" (61 cm) a 48" (121,9 cm) desde el piso.

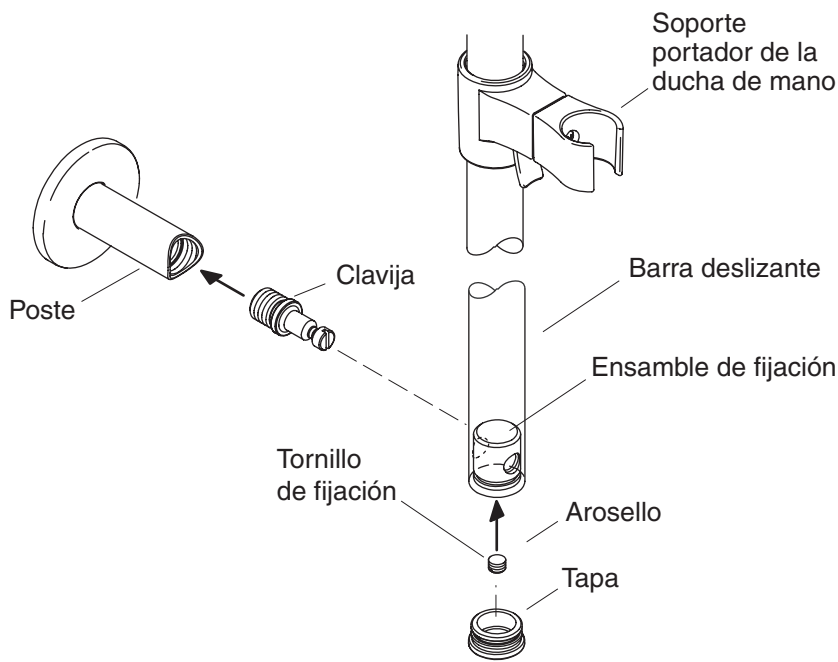
- **Para K-8524:** Marque el lugar del orificio de fijación superior y luego mida hacia abajo 28" (71,1 cm) desde la primera marca para determinar el lugar del orificio de fijación inferior. Verifique que ambos lugares marcados coincidan con un poste de madera.
- **Para K-9069:** Marque el lugar del orificio de fijación superior y luego mida hacia abajo 22-3/4" (57,8 cm) desde la primera marca para determinar el lugar del orificio de fijación inferior. Verifique que ambos lugares marcados coincidan con un poste de madera.
- **Para azulejos o material sólido de superficie:** Taladre un orificio de 3/16" a través de la superficie de acabado solamente. No taladre dentro del poste de madera, si lo hace los tornillos no se retendrán.

### Instale los chapetones y los postes

- Aplique sellador de silicona en la ranura del dorso de un chapetón.

### **Instale los postes (cont.)**

- Coloque un chapetón y un poste sobre el orificio de fijación superior.
- Fije el chapetón y el poste a la pared con el tornillo. Apriete el tornillo sin apretar bien.
- Sostenga la barra deslizante contra los postes. Ajuste la posición de los postes hasta que la barra deslizante quede ajustada contra la abertura curva de los postes.
- Quite la barra deslizante y apriete los tornillos para fijar los postes.



## 2. Instale la barra deslizante

- Sosteniendo el poste, enrosque la clavija en el poste. Apriete con un destornillador plano. Repita el procedimiento con la otra clavija.
- Alinee el orificio del ensamblaje de fijación con el orificio de la barra deslizante. Si es necesario, utilice un destornillador pequeño para ajustar la posición de los seguros de la barra deslizante que se encuentran a cada extremo del montaje de la barra deslizante.
- Alinee las clavijas con los orificios de la barra deslizante y los seguros de la barra deslizante.
- Presione suavemente la barra deslizante contra los postes, insertando las clavijas en los seguros de la barra deslizante. La barra deslizante debe quedar ajustada contra los postes.
- Fije la barra deslizante apretando los tornillos de fijación en los seguros de la barra deslizante hasta que el tornillo de fijación esté ajustado contra las clavijas.
- Presione las tapas en ambos extremos de la barra deslizante.



1046145-2-**C**

1046145-2-C

1046145-2-**C**

USA/Canada: 1-800-4KOHLER

México: 001-877-680-1310

[kohler.com](http://kohler.com)

THE BOLD LOOK  
OF **KOHLER**®

©2009 Kohler Co.

1046145-2-C